

## EL-200 SOL-TECH 3/3,6 & EL-200 SOL-TECH 3 RF/3,6



Manual Προϊόντος (RF)

Manual Προϊόντος

- Ηλιακός θερμοσίφωνας τριπλής ενέργειας, κλειστού κυκλώματος
- Μοντέλο κατάλληλο για 3-5 άτομα
- Χαλύβδινος λέβητας ειδικών προδιαγραφών δοκιμασμένος στα 16 bar με μεγάλης επιφάνειας επισματωμένο εναλλάκτη θερμότητας (σερπαντίνα)
- Εσωτερική προστασία του λέβητα με ειδική επίστρωση υάλωσης DURO GLASS
- Χιτώνιο από χάλυβα
- Καθοδική προστασία του λέβητα με δύο εξαιρετικά μεγάλες ράβδους μαγνησίου παραγωγής ELCO
- Ανοξειδωτή αντίσταση χαμηλής φόρτισης 316L
- Θερμοστάτης ασφαλείας με ενσωματωμένη θερμοηλεκτρική ασφάλεια
- Βαλβίδα ασφαλείας με μεμβράνη και αποχέτευση (8 bar)
- Δοχείο διαστολής ενσωματωμένο εσωτερικά στο λέβητα
- Μόνωση από διογκωμένη οικολογική πολυουρεθάνη κλειστών κυψελών πάχους τουλάχιστον 40mm και πυκνότητας 42kg/m<sup>3</sup>
- Εξωτερικό περίβλημα από χάλυβα βαμμένο με πολυεστερική ηλεκτροστατική βαφή πούδρας για αρχιτεκτονικές εφαρμογές και ανοξειδωτά κουμπωτά καλύμματα
- Συλλεκτική Επιφάνεια: 2x1,82m<sup>2</sup>
- Υαλοπίνακας ασφαλείας (100% άθραυστος) χαμηλής περιεκτικότητας σε σίδηρο (Mistlite Tempered-Security Low Iron Glass) και υψηλής διαπερατότητας τ=92%
- Επιλεκτικός απορροφητής BLUE TITANIUM κατασκευασμένος από χάλκινα φύλλα συγκολλημένα με τεχνολογία υπερήχων για απόλυτη επαφή με τον υδροσκελετό. Συντελεστής απορροφητικότητας α=95% (+-2%), Συντελεστής εκπομπής ε=4% (+-2%)

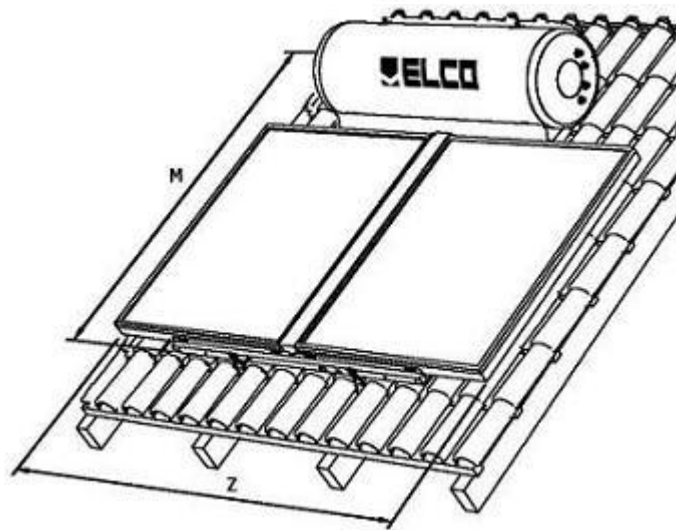
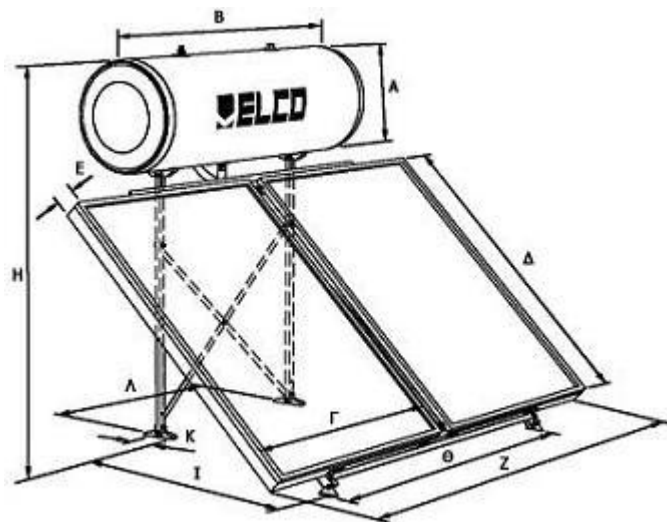
- Υδροσκελετός από χάλκινους σωλήνες βαρέως τύπου
- Μόνωση από ορυκτοβάμβακα 40mm χαμηλής θερμικής αγωγιμότητας
- Πλαίσιο από αλουμίνιο ηλεκτροστατικά βαμμένο χωρίς πλαστικές συνδέσεις και ραφές.
- Πλάτη συλλέκτη από λαμαρίνα γαλβανιζέ που συνδέεται με το πλαίσιο με στεγανοποιητικά EPDM για απόλυτη στεγανότητα.
- Ειδικό θερμικό υγρό που προφυλάσσει απόλυτα από τον παγετό, την υπερθέρμανση, τα άλατα και τις οξειδώσεις
- Φυσική κυκλοφορία θερμικού υγρού
- Νέες ειδικά σχεδιασμένες γαλβανισμένες εν θερμώ βάσεις για επίπεδη & επικλινή τοποθέτηση (**κεραμοσκεπή**) (Μοντέλα RF) που εξασφαλίζουν ασφαλή και εύκολη τοποθέτηση (**Περισσότερα**)
- **Νέα μοντέλα με αναμονή ανακυκλοφορίας ή θερμοστοιχείου (Μοντέλα RS)**
- 5 χρόνια εγγύηση

**ΤΕΧΝΙΚΑ ΧΑΡΑΚΤΗΡΙΣΤΙΚΑ ΗΛΙΑΚΩΝ ΘΕΡΜΟΣΙΦΩΝΩΝ**  
**ΤΡΙΠΛΗΣ ΕΝΕΡΓΕΙΑΣ EL-200 SOL-TECH 3/3,6 & EL-200 SOL-TECH 3**  
**RF/3,6**

<b>ΜΟΝΤΕΛΟ</b>		<b>EL - 200 SOL-TECH 3/3,6</b>
<b>ΤΕΧΝΙΚΑ ΧΑΡΑΚΤΗΡΙΣΤΙΚΑ</b>		<b>EL - 200 SOL-TECH 3 RF/3,6</b>
ΚΛΕΙΣΤΟ ΚΥΚΛΩΜΑ		•
ΚΥΚΛΟΦΟΡΙΑ ΘΕΡΜΙΚΟΥ ΥΓΡΟΥ		ΦΥΣΙΚΗ ΚΥΚΛΟΦΟΡΙΑ
ΔΟΧΕΙΟ ΔΙΑΣΤΟΛΗΣ		ΕΝΣΩΜΑΤΩΜΕΝΟ ΕΣΩΤΕΡΙΚΑ ΣΤΟ ΔΟΧΕΙΟ
ΑΡΙΘΜΟΣ ΣΥΛΛΕΚΤΩΝ		2
ΕΠΙΦΑΝΕΙΑ ΣΥΛΛΕΚΤΗ (m <sup>2</sup> )		1,82
ΚΡΥΣΤΑΛΛΟ ΑΣΦΑΛΕΙΑΣ ΠΑΧΟΥΣ 4mm		•
ΜΟΝΩΣΗ ΣΥΛΛΕΚΤΗ		ΟΡΥΚΤΟΒΑΜΒΑΚΑΣ 40 mm
ΜΟΝΩΣΗ ΔΟΧΕΙΟΥ		ΔΙΟΓΚΩΜΕΝΗ ΠΟΛΥΟΥΡΕΘΑΝΗ 42 kg/m <sup>3</sup> , ΧΩΡΙΣ HCFC
ΗΛΕΚΤΡΙΚΗ ΑΝΤΙΣΤΑΣΗ		3,7 kW, 230 V
ΣΥΝΟΛΙΚΗ ΕΠΙΦΑΝΕΙΑ ΤΟΠΟΘΕΤΗΣΗΣ (mm)	ΠΛΑΤΟΣ	2650
	ΒΑΘΟΣ	1580

**ΔΙΑΣΤΑΣΕΙΣ (mm)**  
**ΗΛΙΑΚΩΝ ΘΕΡΜΟΣΙΦΩΝΩΝ EL-200 SOL-TECH 3/3,6 & EL-200 SOL-TECH**  
**3 RF/3,6**

<b>A</b>	<b>B</b>	<b>Γ</b>	<b>Δ</b>	<b>E</b>	<b>Z</b>	<b>H</b>	<b>Θ</b>	<b>I</b>	<b>K</b>	<b>Λ</b>	<b>M</b>
500	1585	1230	1480	85	2570	1708	1782	1133	130	1270	1860



Η εταιρεία διατηρεί το δικαίωμα να αλλάξει ή να τροποποιεί τα παραπάνω στοιχεία στη διαρκή προσπάθεια για βελτίωση των συσκευών της